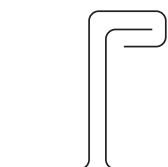
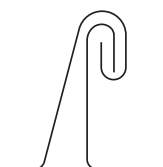


## PORÓWNANIE PANELI NA RĄBEK STOJĄCY

RODZAJ RĄBKA	<i>CLICK CONNECTION</i>	<i>RĄBEK TRADYCYJNY</i>
<b>RODZAJE BLACHY</b>	ocynk, stalowa powlekana (połysk i mat)	tytan cynk, miedź, ocynk, powlekana, aluminium
<b>GRUBOŚĆ STANDARDOWA</b>	0,5 mm	0,7 mm tytan cynk i aluminium 0,6 mm lub 0,55 mm miedź 0,5 mm ocynk i powlekana
<b>PREFEROWANA GRUBOŚĆ</b>	0,5 mm	0,7 mm lub 0,8 mm tytan cynk 0,6 mm miedź 0,5 mm lub 0,7 mm ocynk i powlekana 0,7 mm aluminium
<b>EFEKTYWNA SZEROKOŚĆ KRYCIA</b>	520 mm z 625 mm 105 mm naddatku (inne szerokości na zapytanie)	595 mm tytan cynk / z 670 mm 595 mm miedź / z 670 mm 550 mm ocynk i powlekana / z 625 mm 550 mm aluminium / z 625 mm 425 mm aluminium / z 500 mm 575 mm aluminium / z 650 mm (inna) 75 mm naddatku (inne szerokości na zapytanie)
<b>PODŁOŻE</b>	ruszt (łata/kontrłata)	pełne deskowanie lub OSB
<b>MOCOWANIE</b>	wkręty	pośrednie - haftry i wkręty 5 szt na m <sup>2</sup> (łącznie)
<b>DŁUGOŚCI PANELI</b>	do 10 mb (rozszerzalność cieplna, falowanie, transport)	do 10 mb <b>wyjątek - aluminium do 12 mb</b> (rozszerzalność cieplna, falowanie, transport)
<b>ZALECENIA</b>	nachylenie dachu: minimum 12°  Membrana	Nachylenie dachu: Minimum 3°-7° (uszczelka) poniżej 25° rąbek podwójny powyżej 25° rąbek pojedynczy lub podwójny  Membrana z oplotem / oplot
<b>WARUNKI MONTAŻU</b>	-	+10°C Podana temperatura nie jest temperaturą powietrza, lecz temperaturą blachy!



Rąbek pojedynczy



Rąbek podwójny

# ZAKOŃCZENIA PANELI

RĄBEK TRADYCYJNY



CLICK CONNECTION



## CLICK CONNECTION

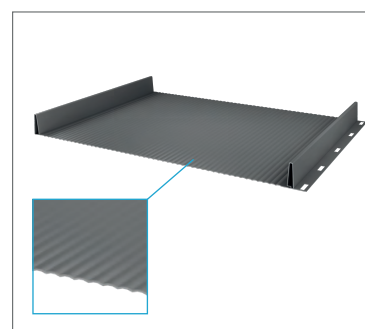
CLICK CONNECTION



CLICK CONNECTION PLUS

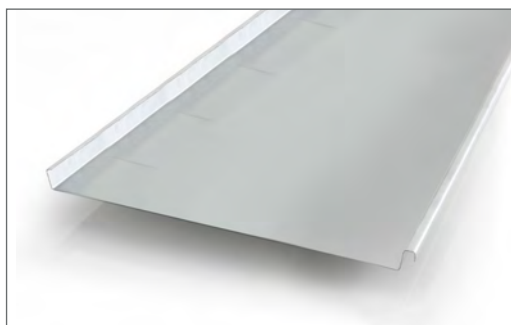


CLICK CONNECTION MIKROFALA



## RĄBEK TRADYCYJNY

RĄBEK STOJĄCY ZWYKŁY



RĄBEK STOJĄCY Z PRZETŁOCZENIEM

