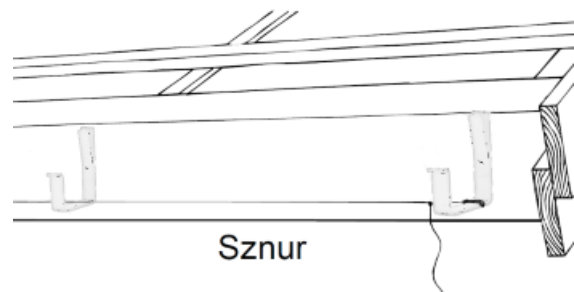
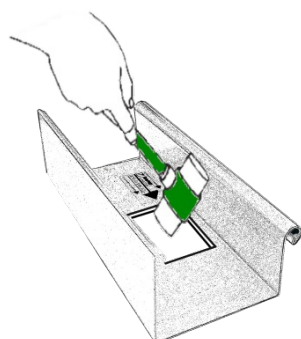
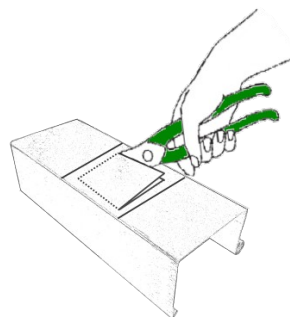
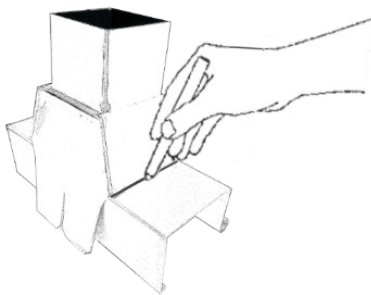


Instrukcja montażu - System rynnowy kwadratowy

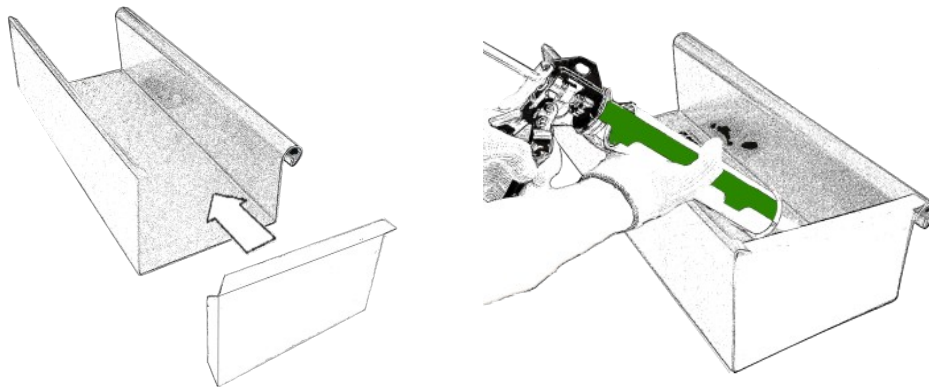
1. Przed rozpoczęciem montażu prosimy o zapoznanie się z rodzajem blachy, z jakiej wykonany jest system rynnowy – dla każdego materiału występują określone zalecenia np: tytan cynk powinien być montowany w suchych, czystych rękawicach – tak, aby nie zostawić śladów dłoni (link do instrukcji podany na końcu instrukcji montażu) dodatkowo, trzeba przygotować odpowiednie narzędzia.
2. Przed przystąpieniem do montażu należy dokładnie rozplanować umiejscowienie poszczególnych elementów systemu rynnowego.
3. Haki połączeniowe wyginane są odpowiednio do kąta nachylenia dachu, należy je ponumerować oraz zamocować pierwszy i ostatni w odległości min. 90 mm od obrzeża dachu. Następnie przeciągamy między nimi sznurek wyznaczając położenie pozostałych haków. Haki doczołowe montujemy bezpośrednio do deski czołowej, a haki połączeniowe do połączenia dachowej. Odległość pomiędzy hakami nie powinna przekraczać 0,6m.



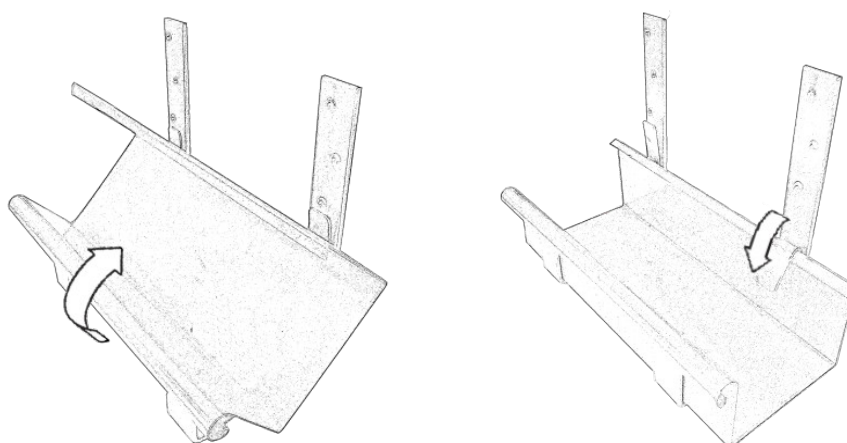
4. W celu prawidłowego funkcjonowania systemu należy zapewnić spadek rynny około 3 mm na długości jednego metra. Rynny montuje się ze spadkiem w stronę rury spustowej.
5. Wyznaczamy miejsce w rynnie, gdzie będzie znajdował się lej spustowy. Otwór wycinamy w zależności od średnicy rury spustowej.



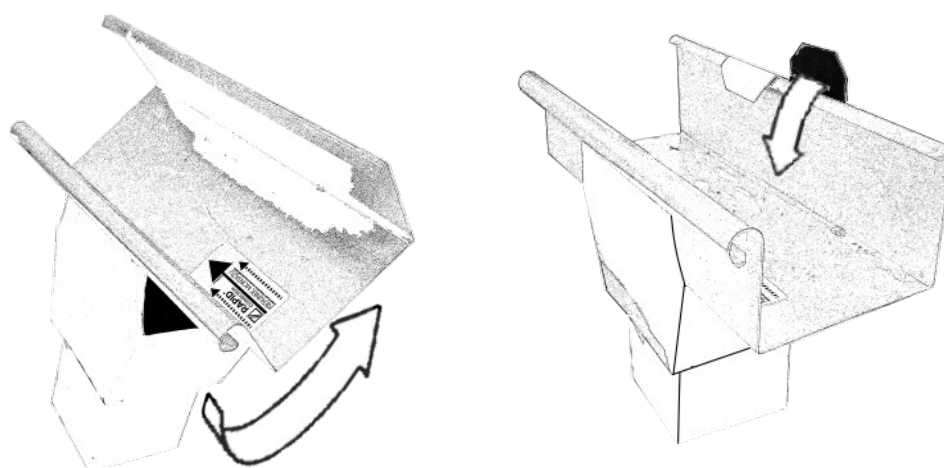
6. Denko nakładamy na koniec rynny. W zależności od materiału denko wklejamy (klejem do metalu – zalecany marki Metzink) następnie nitujemy. Drugi sposób łączymy za pomocą lutu (cyna zalecana tzw. 60) w celu wyeliminowania przeciekania wody.



7. Po zamocowaniu denek wpinamy rynnę w haki.

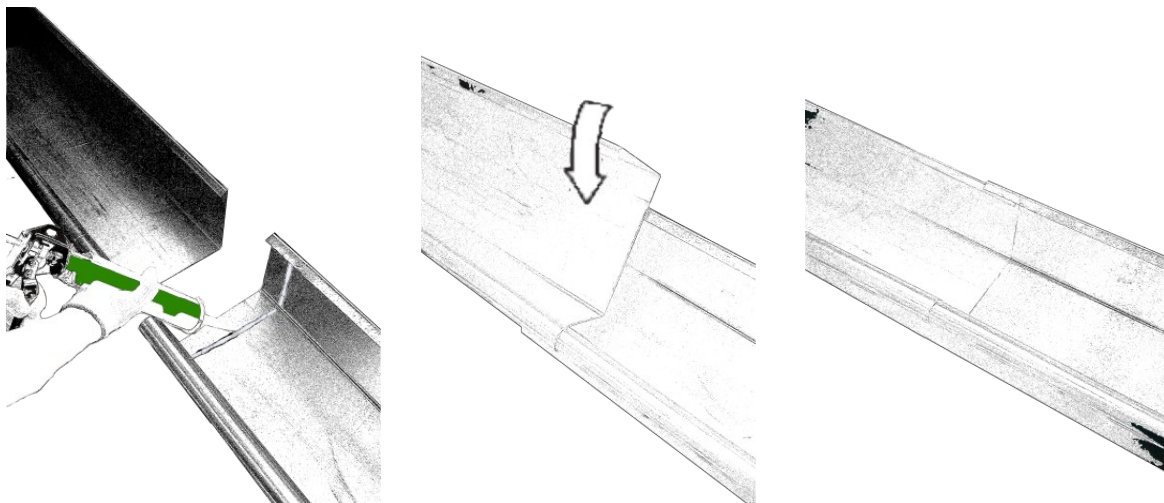


8. Lej spustowy montujemy pod zawinięty brzeg rynny. Lej dociskamy do rynny i zaginamy języki zaciskowe do środka rynny.



9. Rynny łączymy ze sobą na zakład ok. 5 cm. Wszystkie rynny wykonane są, w ramach technologii RAPID CONNECTION (innowacyjny system łączenia – brak potrzeby złączek). Kolejnym krokiem jest uszczelnienie przestrzeni pomiędzy rynnami za pomocą kleju do rynien firmy Metzink. W przypadku lutowania rynny łączymy ze sobą na zakład taki sam jak powyżej - ok. 2 cm. Łączenie rynny z narożnikiem odbywa się podobnie. Bardzo ważne montując rynny stosować odpowiedni sposób montażu (kierunek) – węższy odcinek montować do środka kolejnego odcinka rynny (na specjalne życzenie możliwość zamówienia rynien, w innym kierunku łączenia – bez dodatkowych opłat).

W momencie występowania długich odcinków rynien, w przypadku blach takich jak np: tytan cynk, miedź, zalecane jest stosowanie dylatacji, w odstępach co 12-15 mb lub przy narożach, co zabezpiecza system przed ewentualnymi uszkodzeniami połączeń systemu (blacha pod wpływem różnych temperatur odkształca się na odcinku 1mb średnio od 1mm do 2mm, co bez zastosowania dylatacji mogłoby spowodować uszkodzenia połączeń).



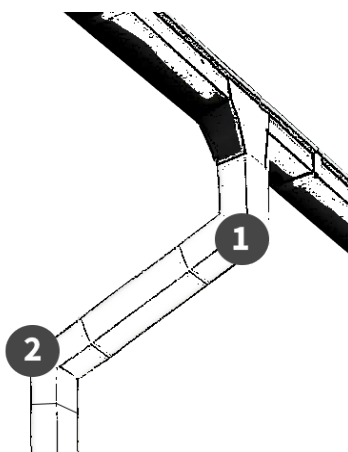
Uwaga:

Przycinanie rynien na długości może, skutkować ewentualnymi problemami z łączeniem kolejnych odcinków rynien lub narożników.

Rozwiązaniem tego problemu jest:

- Zamówić dokładne długości rynien (producent wykona na specjalne zamówienie – bez dodatkowych kosztów – rynny do długości 4mb, w jednym odcinku), które nie będą wymagały docinania,
- Zamówić trochę większą ilość metrów rynny, w momentach docinania, ucięte kawałki będą usuwane,
- W przypadku łączenia kawałków rynny, które szybciej były cięte, delikatnie za pomocą cęg dekarских podoginać do ewentualnych potrzeb,
- Taką samą metodę trzeba zastosować, w momencie łączenia narożników, w zależności od obecnej szerokości uciętej rynny (na jednym odcinku rynna ma różną szerokość) połączyć z narożnikiem od zewnątrz lub na zewnątrz.

10. Długość odcinka rury spustowej między dwoma kolanami mierzy się w następujący sposób:
Wcisnąć górne kolano (1) na sztucer i skierować w stronę zakładanego miejsca montażu rury spustowej.
Trzymać w górze dolne kolano (2) i skierować w stronę górnego. Odstęp między kolanem, a ścianą ma wynosić 25 mm. Ustawić kolana tak, aby znajdowały się w jednej linii.



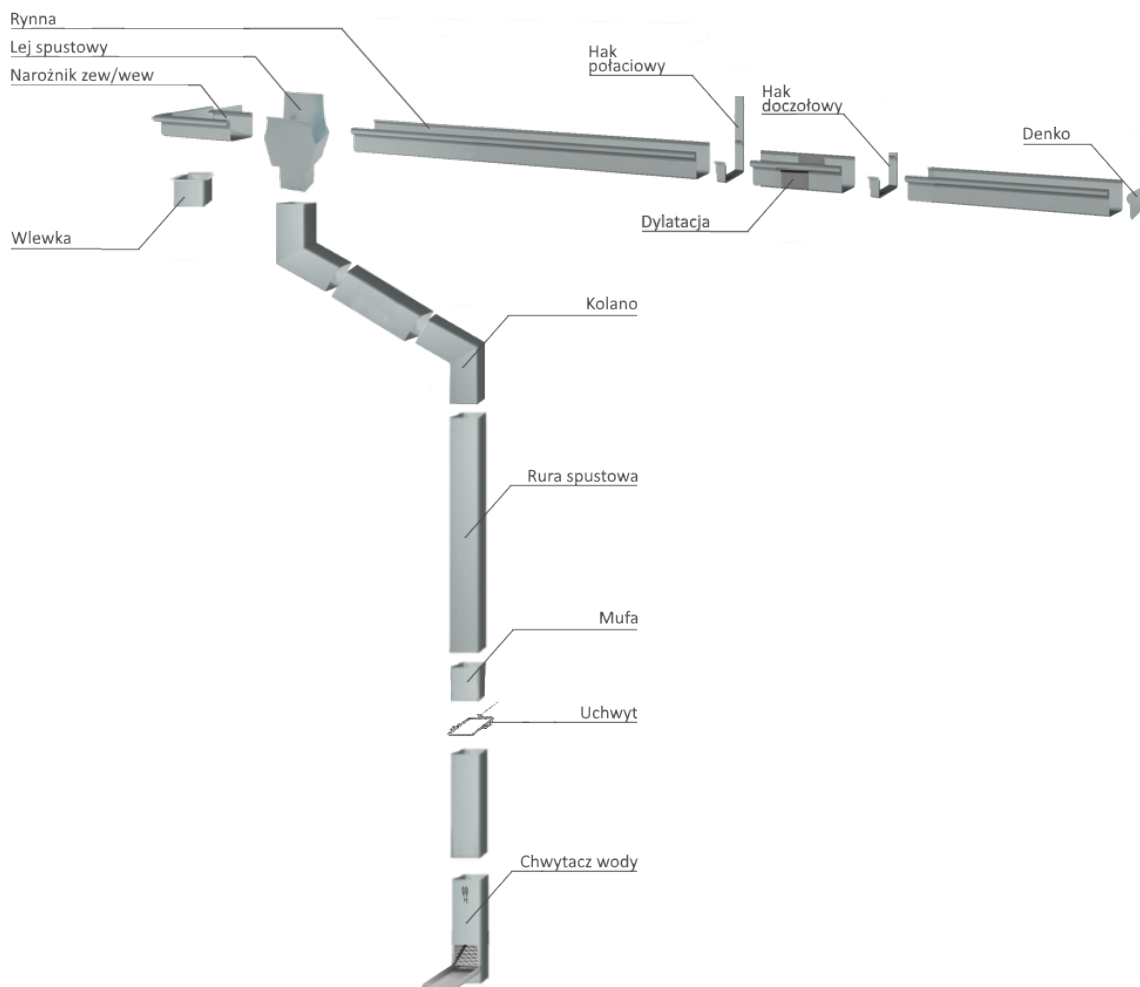
Maksymalna długość rur, które są dostępne, w jednym odcinku, to 2 mb, można zamówić krótsze odcinki bez dodatkowych opłat. Każda rura ma wyprofilowane połączenie (rura wchodzi jedna w drugą).

Uwaga:

W momencie docinania rur, odcięty odcinek może nie pasować do kolejnej rury (brak spasowania).
Rozwiązaniem tego problemu jest:

- zastosowanie muf,
- zamówienie określonych odcinków.

11. Pierwszy uchwyt montujemy bezpośrednio pod kolanem. Odstęp między uchwytami powinien wynosić 2 mb. Należy się upewnić, czy rura spustowa jest ustawiona pionowo.
12. W momencie wykrycia jakichkolwiek wad w produkcie, bezwzględnie wstrzymać pracę i powiadomić sprzedawcę, o tym fakcie, w celu wyjaśnienia sytuacji. Niezastosowanie się do w/w zalecenia będzie skutkowało nie uznaniem ewentualnej reklamacji.
13. Elementy systemu rynnowego kwadratowego.



Dodatkowe uwagi:

- W przypadku jakichkolwiek niejasności, zapoznaj się z filmem instruktarzowym do pobrania na:
<https://www.youtube.com/watch?v=mRFoR2JACng>
<https://www.youtube.com/watch?v=uwasQIBNL9o>
- Zalecamy z zapoznaniem się z instrukcją przechowywania, montażu określonych rodzajów blach (specyfika):
<http://metzink.pl/wp-content/uploads/2017/10/INSTRUKCJA-TRANSPORTU-I-SK%C5%81ADOWANIA-01-01-2017.pdf>
- Oczyszczenie materiału:
W momencie wystąpienia ewentualnych zanieczyszczeń, uszkodzeń powierzchni blachy stosujemy:
 - w pierwszej kolejności próba oczyszczenia suchą „szmatką”
 - w przypadku tytan cynku naturalnego, ewentualny bród można usunąć matą polerską do osiągnięcia powierzchni pierwotnej,
 - powstałe rysy powierzchni maskujemy farbami zaprawkowymi lub farbą w spray, ewentualne rysy zabezpieczone farbą nie powodują zmniejszenia trwałości systemu.

W przypadku jakichkolwiek pytań skontaktuj się z nami:

e-mail: handel@metzink.pl

tel. 61 653 15 03

ul. Dziadoszańska 10, 61-248 Poznań